

# CONTENIDO

<u>VERSIÓN EN ESPAÑOL</u>	<b>Pág.</b>
I. Descargos, exclusiones y limitaciones de responsabilidad	167
II. Acerca de este manual	168
III. Acerca del Analizador de diamantes sintéticos Presidium	168
IV. Aviso importante	173
1. PRIMEROS PASOS con el Analizador de diamantes sintéticos II	174
2. REALIZACIÓN DE UNA PRUEBA con el Analizador de diamantes sintéticos II	179
3. LECTURA DE LOS RESULTADOS DE LA PRUEBA del Analizador de diamantes sintéticos II	187
4. DESCRIPCIÓN GENERAL DE LOS BOTONES E INDICADORES del Analizador de diamantes sintéticos II	190
5. CUIDADOS del Analizador de diamantes sintéticos II	192

## I. DESCARGOS, EXCLUSIONES Y LIMITACIONES DE RESPONSABILIDAD

LEA Y TENGA EN CUENTA LOS TÉRMINOS Y CONDICIONES DE LA GARANTÍA DE PRESIDIUM tal y como se exponen en la tarjeta de garantía. La garantía que Presidium ofrece de sus dispositivos está sujeta a un uso correcto por parte de sus usuarios, de acuerdo con todos los términos y condiciones expuestos en el manual de usuario relevante, y solo cubrirá defectos de fabricación.

Debido a mejoras continuas del producto, Presidium se reserva el derecho a revisar todos los documentos, incluido el derecho a realizar cambios en el manual sin previo aviso y sin tener la obligación de informar a ninguna persona de dichas revisiones o cambios. Se recomienda a los usuarios consultar cada cierto tiempo el sitio web de Presidium <http://www.presidium.com.sg/>

Presidium no será responsable de ningún daño o pérdida resultantes del uso de este producto o manual.

Bajo ninguna circunstancia Presidium, su fabricante ni ninguna de sus empresas subsidiarias, licenciantes, distribuidores, revendedores, asesores o agentes serán responsables de daños directos o indirectos derivados del uso de este dispositivo.

**HASTA DONDE LA LEY APLICABLE LO PERMITA, bajo ninguna circunstancia serán Presidium, su fabricante ni ninguna de sus empresas subsidiarias, licenciantes, distribuidores, revendedores, asesores o agentes responsables de daños especiales, accidentales, resultantes o indirectos que pudieran producirse.**

El Analizador de diamantes sintéticos II ("SDS II") Presidium objeto de este manual se proporciona o se vende "tal cual". Salvo en la medida en que lo requiera la ley aplicable, no existen garantías explícitas ni implícitas, incluidas a título enunciativo pero no limitativo, las garantías implícitas de comerciabilidad e idoneidad para un fin determinado.

## II. ACERCA DE ESTE MANUAL

Gracias por comprar el Analizador de diamantes sintéticos II Presidium (el “SDS II” o el “dispositivo”).

Este manual está diseñado para ayudarle a configurar su dispositivo, y describe toda la información que necesita saber sobre cómo utilizar su dispositivo de análisis de diamantes y cuidarlo, según sus necesidades. Lea estas instrucciones detenidamente y consérvelas para consultarlas en un futuro.

**Este manual contiene también los términos y condiciones relacionados con el uso del dispositivo, incluidas las cláusulas de Descargo, EXCLUSIÓN y Limitación de responsabilidad expuestas anteriormente en el Apartado I.**

## III. ACERCA DEL ANALIZADOR DE DIAMANTES SINTÉTICOS II (SDS II) PRESIDUM

El Analizador de Diamante Sintético II (SDS II) está desarrollado como un PRESIDUM DIAMOND VERIFICATION INSTRUMENT® portátil para ayudar a filtrar el diamante incoloro de Tipo IIa,<sup>1</sup> que puede ser sintético, del diamante incoloro natural de Tipo Ia.

Los diamantes pueden clasificarse en dos tipos.

Normalmente, los diamantes Tipo I contienen átomos de nitrógeno como impureza principal y forman prácticamente el 98 % de todos los diamantes naturales. El color normal del diamante Tipo I es incoloro, marrón, amarillo o naranja, aunque también podemos encontrarlo prácticamente en todos los colores, excepto el azul.

Sin embargo, los diamantes Tipo II contienen pocos átomos de nitrógeno o una cantidad indetectable y forman el 2 % restante de los diamantes naturales.<sup>2</sup> Dentro de la categoría de diamantes Tipo II, los diamantes pueden clasificarse como diamantes Tipo IIa y Tipo IIb. Los diamantes Tipo IIa suelen ser los diamantes con el color más puro, oscilando entre el estado incoloro y prácticamente incoloro, aunque también pueden ser amarillos, marrones, naranjas, rosas, rojos y violetas. Los diamantes Tipo IIb no suelen ser incoloros, sino azules, marrones o grises, y también contienen átomos de boro.

---

<sup>1</sup> PRESIDUM DIAMOND VERIFICATION INSTRUMENT es una marca registrada de Presidium Instruments Pte Ltd

<sup>2</sup> Diamond Grading ABC The Manual. 9.a edición, 2007, Verena Pagel-Theisen G.G. F.G.A

Actualmente, los diamantes incoloros sintéticos conocidos son, por lo general, diamantes Tipo IIa, es decir, diamantes incoloros sin átomos de nitrógeno detectables. Los diamantes sintéticos incoloros Tipo IIa pueden crecer mediante la síntesis por deposición química de vapor (CVD) o la síntesis de alta presión y alta temperatura (HPHT), o pueden ser diamantes CVD tratados mediante HPHT.

Este dispositivo ayuda a identificar el diamante incoloro Tipo IIa, que podría ser un diamante sintético y no distinguirse entre los distintos procesos de crecimiento del diamante sintético.

Cuando se someten a radiación ultravioleta profunda, los diamantes Tipo Ia y Tipo IIa absorben una cantidad diferente de luz ultravioleta y esta diferencia en la absorción de luz es lo suficientemente significativa como para ayudar a establecer una diferencia entre los diamantes incoloros Tipo Ia y Tipo IIa.

El SDS II se desarrolla y se diseña según este principio. Los diamantes Tipo IIa dejan pasar luz ultravioleta más profunda y, por lo tanto, su capacidad de absorción de luz ultravioleta es reducida.

Este dispositivo, diseñado exclusivamente para utilizarse con diamantes incoloros (del color D al color J), cuenta con una fuente de luz ultravioleta de onda profunda, activada por el usuario y segura que atraviesa la piedra sometida a prueba y llega al fotodetector situado en la plataforma base en el interior del producto. Las barras luminosas de color situadas en la parte delantera de la tapa proporcionarán una lectura sencilla para indicar si la capacidad de absorción de luz ultravioleta de la piedra sometida a prueba es reducida (es decir, indicativa de un diamante Tipo IIa) o elevada (indicativa de un diamante natural).

Si la medición de la absorción de luz ultravioleta es reducida, se encenderá una única barra luminosa roja para indicar que la piedra sometida a prueba es un diamante Tipo IIa, que podría ser sintético y, por lo tanto, debería someterse a otras pruebas complementarias.

Si la medición de la absorción de luz ultravioleta es elevada, se encenderá una única barra luminosa azul para indicar que la absorción de luz ultravioleta de la piedra sometida a prueba corresponde al intervalo de absorción habitual característico de un diamante natural incoloro Tipo I.

El Analizador de diamantes sintéticos II, creado teniendo en cuenta en todo momento al usuario, se ha diseñado para ser una unidad ligera, portátil, robusta y no deslizante capaz de alimentarse mediante 4 pilas AAA o a través de su puerto USB, que puede conectarse a una fuente de alimentación externa o al Adaptador de corriente universal Presidium.

### **El dispositivo se ha diseñado con los siguientes objetivos:**

- Alertar sobre la presencia de un diamante sintético Tipo IIa
- Filtrar rápidamente los diamantes incoloros naturales Tipo I (el tipo de diamante natural más común) de los diamantes incoloros Tipo IIa, que suelen ser diamantes sintéticos
- Ofrecer resultados de prueba homogéneos y fiables realizando un uso adecuado y entendiendo sus funciones
- Está dotado de materiales seguros para el usuario y prácticas características ergonómicas que ofrecen una visibilidad clara de los resultados, robustez y agarre máximos, facilidad de uso y facilidad de transporte

### **Las capacidades del Analizador de diamantes sintéticos II son las siguientes:**

- Realiza pruebas en diamantes con unas dimensiones que oscilan entre 1,5 mm de ancho y hasta 5 mm de alto (aprox. entre 0,02 y 10 quilates)
- Realiza pruebas en piedras pulidas de formas comunes, como por ejemplo, talla redonda, talla ovalada, talla princesa, talla redonda brillante, talla esmeralda, talla baguette, talla cuadrada brillante, talla por capas y talla mixta
- Puede utilizarse en piedras sueltas y en piedras engastadas en joyas con parte posterior abierta
- Tiempo de prueba rápido de 2 segundos

### **No se recomienda utilizar el Analizador de diamantes sintéticos II en las siguientes condiciones, ya que la precisión de las lecturas podría no ser tan alta:**

- × Piedras con una altura superior a los 5 mm, ya que la longitud de onda ultravioleta específica tiene un alcance de rayos limitado
- × Diamantes que no sean incoloros, del color D al color J
- × No es posible realizar pruebas para identificar otras formas de diamantes de imitación, como por ejemplo, moissanita, circonia cúbica, etc.

### **Las características del SDS II son las siguientes:**

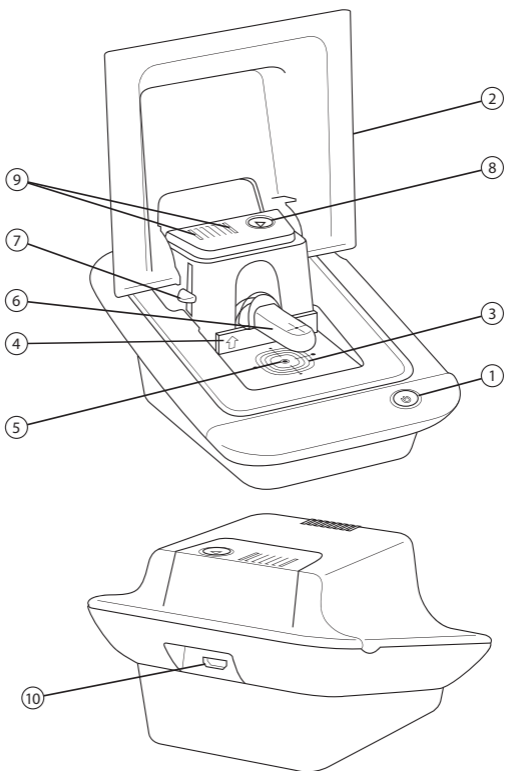
- 2 barras luminosas indicadoras codificadas por colores (azul/rojo) para proporcionar resultados claros de los diamantes naturales Tipo I y los diamantes Tipo IIa
- El botón de prueba parpadeará en color rojo para emitir un aviso si el dispositivo no es capaz de detectar piedras en el fotodetector
- Revestimiento en caucho en el exterior de la base para garantizar que el dispositivo no se desliza, robustez y evitar arañazos en las superficies
- Diseño ergonómico con líneas optimizadas que mejoran la portabilidad y la estabilidad
- Puerto USB exterior en la parte trasera de la unidad para establecer la conexión con la fuente de alimentación externa
- Compatibilidad con tensión internacional
- Indicador de poca carga de pilas
- Alimentación mediante USB

### **El área de prueba y la fuente de luz ultravioleta interior presentan:**

- Fuente de luz ultravioleta predeterminada a una longitud de onda óptima y segura, para medir con precisión la capacidad de las piedras
- Marcas guía de colocación en la sonda para colocar los anillos
- Luz azul para iluminar la almohadilla de pruebas
- Fotodetector sensible a la luz en el centro de la plataforma base, para detectar la cantidad de luz que puede pasar a través de la piedra
- Plataforma antideslizante para fijar la piedra correctamente
- Barra metálica de 5 mm para elevar la sonda de prueba con facilidad para realizar pruebas consecutivas en las piedras sueltas

### **Qué incluye la caja:**

- Unidad del Analizador de diamantes sintéticos II Presidium
- Funda protectora de transporte con bolsillo interior para gemas y accesorios
- Barra metálica de 5 mm
- Cable USB
- Adaptador de corriente universal Presidium
- Guía de inicio rápido
- Tarjeta de QR



**Ilustración A** Unidad del Analizador de diamantes sintéticos II

**Características/funciones (Ilustración A)**

1. Botón de encendido y apagado (encendido/apagado e indicador de poca carga de pilas)
2. Tapa
3. Plataforma antideslizante con marcas concéntricas para garantizar la correcta colocación de la piedra
4. Barra metálica de 5 mm para elevar la sonda de prueba con facilidad para realizar pruebas consecutivas en las piedras sueltas
5. Fotodetector
6. Fuente de luz ultravioleta con marcas guía a modo de guía de anillo grabadas en la parte superior y puntero luminoso
7. Palanca para ajustar la fuente de luz
8. Botón “Start Test” (Iniciar prueba)
9. Dos luces indicadores llamadas “Natural” y “Diamante Tipo IIa”
10. Puerto micro USB

## IV. AVISO IMPORTANTE

- Antes de realizar la prueba, asegúrese de que la gema sea un diamante y no una imitación (moissanita, circonia cúbica u otros materiales incoloros).
- Mantenga el dispositivo seco. Las lluvias y todos los tipos de líquidos o humedad pueden contener minerales que corroen los circuitos electrónicos. Si el dispositivo se moja, extraiga la batería y deje que el dispositivo se seque por completo antes de sustituirlo.
- No utilice, guarde ni exponga el dispositivo a zonas sucias o polvorientas. Sus piezas móviles y los componentes electrónicos podrían dañarse.
- No utilice, guarde ni exponga el dispositivo a zonas con temperaturas elevadas. Las altas temperaturas pueden dañar o reducir la vida útil del dispositivo, dañar las baterías y deformar o derretir algunos plásticos.
- No utilice, guarde ni exponga el dispositivo a zonas con temperaturas bajas. Cuando el dispositivo vuelve a su temperatura normal, puede formarse humedad en el interior del dispositivo y dañar las placas de circuitos electrónicos.
- No intente abrir el dispositivo de una forma que no sea la indicada en este manual.
- No deje caer, golpee ni agite el dispositivo. Una manipulación descuidada podría romper las placas de circuitos y los mecanismos de precisión.
- No utilice productos químicos corrosivos, disolventes ni detergentes fuertes para limpiar el dispositivo.
- No pinte el dispositivo. La pintura puede bloquear las piezas móviles y evitar una ventilación adecuada.

Si el dispositivo no funciona correctamente, póngase en contacto con el Servicio de atención al cliente de Presidium a través de **service@presidium.com.sg** o:

Presidium Instruments Pte Ltd  
Unit 7, 207 Henderson Road  
Singapore 159550  
Attn: Customer Service Executive



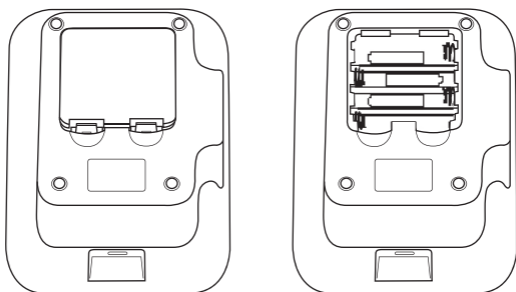
# 1. PRIMEROS PASOS CON EL ANALIZADOR DE DIAMANTES SINTÉTICOS II

## 1.1 ENCENDIDO DEL DISPOSITIVO

El Analizador de diamantes sintéticos II puede alimentarse mediante pilas o con el cable USB conectado al Adaptador de corriente universal Presidium que se incluyen con el producto, o conectado a una fuente de alimentación externa.

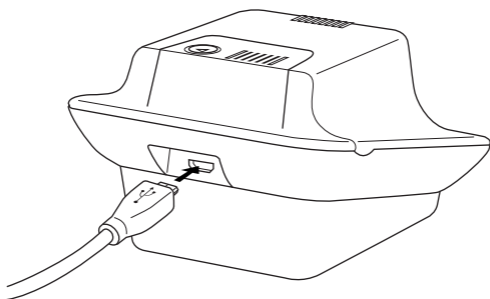
Si se usan pilas, puede localizar el compartimiento de las pilas en la parte inferior de la unidad. Libere los dos cierres de la cubierta de las pilas, y extraiga la cubierta de las pilas para dejar expuesto el compartimiento de las pilas. (Ilustración 1.1)

Para alimentar el dispositivo se necesitan 4 pilas AAA. Tenga en cuenta la dirección de los polos positivo (+) y negativo (-) de las pilas al insertarlas en el dispositivo. Se recomienda utilizar pilas alcalinas, ya que en condiciones normales ofrecen aprox. 2400 pruebas.



**Ilustración 1.1** Extracción de la cubierta de las pilas para dejar expuesto el compartimiento de las pilas

Si se utiliza una fuente de alimentación externa, inserte el cable micro USB incluido en el puerto situado en la parte trasera del dispositivo (Ilustración 1.2) y el otro extremo en el Adaptador de corriente universal Presidium incluido, para realizar la conexión a una toma de corriente externa.



**Ilustración 1.2** Conecte el cable micro USB al puerto situado en la parte trasera del dispositivo

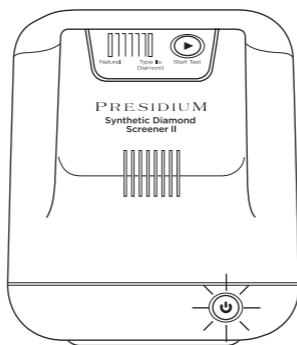
También puede conectar el otro extremo del cable USB directamente a una fuente de alimentación externa (p. ej. ordenador de sobremesa, portátil, etc.).

Se recomienda utilizar el cable USB y el Adaptador de corriente universal Presidium incluidos únicamente con el producto.

## 1.2 ENCENDIDO DEL DISPOSITIVO

Para encender el Analizador de diamantes sintéticos II, mantenga pulsado el botón de encendido y apagado situado en la parte frontal de la unidad. Una luz azul parpadeará durante aproximadamente 4 segundos para permitir que el producto se caliente. (Ilustración 1.3)

Cuando la luz azul deje de parpadear y se mantenga estable, el dispositivo estará listo para utilizarse.



**Ilustración 1.3** Encienda el Analizador de diamantes sintéticos II con el botón de encendido y apagado

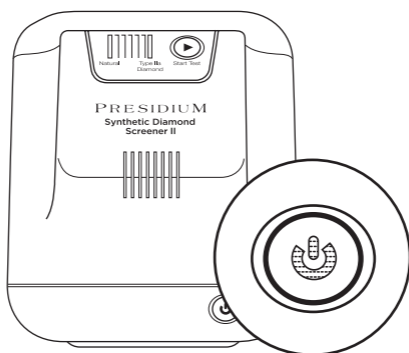
### 1.3 APAGADO DEL DISPOSITIVO Y APAGADO AUTOMÁTICO DE AHORRO DE ENERGÍA

Para apagar el Analizador de diamantes sintéticos II, mantenga pulsado el botón de encendido y apagado durante unos dos segundos, hasta que la luz se apague.

Para garantizar que el Analizador de diamantes sintéticos II ahorre energía, la unidad se apagará automáticamente 10 minutos después de la última actividad.

### 1.4 INDICADOR DE POCA CARGA DE PILAS

Si la carga de las pilas es insuficiente para que el dispositivo funcione, la luz del botón de encendido y apagado cambiará a color rojo. (Ilustración 1.4)



**Ilustración 1.4** Indicador de poca carga de pilas iluminado en color rojo en el botón de encendido y apagado

Cuando el indicador de poca carga de pilas esté iluminado en color rojo, el dispositivo no podrá realizar más pruebas y la fuente de luz ultravioleta del interior del dispositivo no podrá encenderse.

Cambie las pilas o cambie a la fuente de alimentación cuando lo considere necesario.

### **Información sobre las pilas**

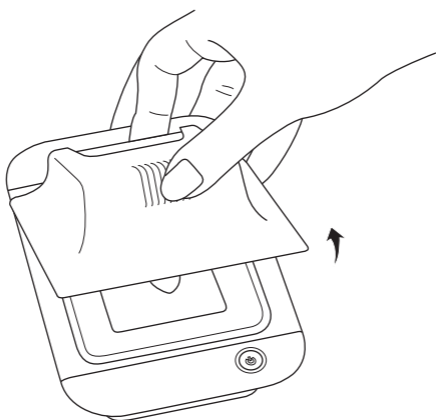
No deje pilas gastadas en el compartimiento de las pilas, ya que las pilas podrían corroerse o producirse fugas y dañar la circuitería del dispositivo. Se recomienda extraer las pilas si el dispositivo va a permanecer guardado durante un periodo de tiempo prolongado.

Si se utiliza el Adaptador de corriente universal Presidium con el cable USB, no tendrá que extraer las pilas.

## 2. REALIZACIÓN DE UNA PRUEBA CON EL ANALIZADOR DE DIAMANTES SINTÉTICOS II

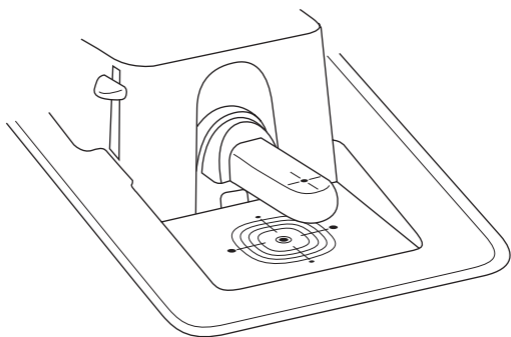
El Analizador de diamantes sintéticos II funciona de forma precisa con diamantes incoloros conocidos que oscilan entre el color D y el color J. Antes de utilizar este dispositivo, debe asegurarse de que la piedra sea un diamante.

Utilice los agarres para dedos situados en la parte frontal de la tapa para elevarla y acceder al área de prueba interior. (Ilustración 2.1)



**Ilustración 2.1** Levante la tapa del dispositivo utilizando los agarres para dedos situados en la parte frontal

La prueba se realiza bajo la tapa del Analizador de diamantes sintéticos II, en el que el área de prueba está marcada por un orificio en el centro y una fuente de luz ultravioleta elevada saliente (Ilustración 2.2). La piedra se coloca cubriendo este orificio y la prueba comienza cuando la tapa se cierra y se pulsa el botón “Start Test” (Iniciar prueba). Si el botón “Start Test” (Iniciar prueba) deja de parpadear y observa una luz blanca fija, podrá leer los resultados de las barras luminosas adyacentes.



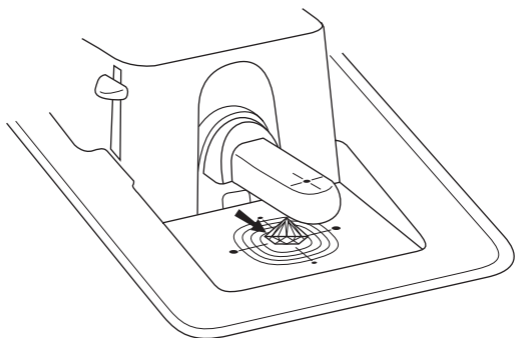
**Ilustración 2.2** Área de prueba del interior del dispositivo

Las siguientes instrucciones le guiarán durante la prueba de diamantes sueltos y engastados en joyería.

## 2.1 PARA PRUEBAS DE DIAMANTES SUELTOS

Asegúrese de que el ancho del diamante suelto sea lo suficientemente amplio como para cubrir el área de prueba. Debe tener aproximadamente 1,5 mm de ancho. El diamante suelto no deberá superar los 5 mm de alto, para garantizar que la longitud de onda ultravioleta transmitida por la fuente de luz ultravioleta pueda medirse con precisión.

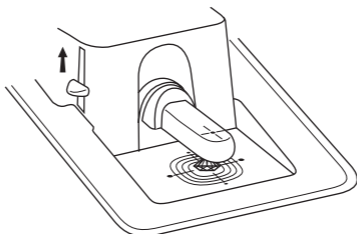
Coloque la piedra del diamante sobre el área de prueba (Ilustración 2.3). La plataforma de la piedra debe colocarse boca abajo en el área de prueba. Asegúrese de que el área de prueba esté totalmente cubierta por el diamante de modo que la longitud de onda emitida pase a través del material de la piedra y no pase de forma errónea por otros materiales que puedan generar una lectura imprecisa de la capacidad de absorción de luz ultravioleta del diamante.



**Ilustración 2.3** Ubicación del diamante suelto en el área de prueba

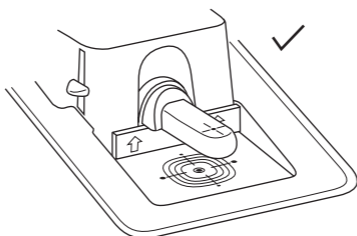


Suelte la palanca para bajar la fuente de luz ultravioleta y fijar el diamante correctamente para realizar la prueba (Ilustración 2.4)

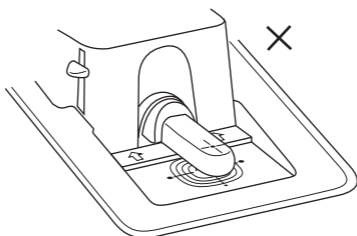


**Ilustración 2.4** Ajuste la fuente de luz ultravioleta con la palanca para fijar el diamante correctamente

Si va a realizar pruebas de varias piedras sueltas, utilice la barra metálica incluida para sujetar la fuente de luz de modo que no tenga que ajustar la palanca para colocar las piedras sueltas (Ilustración 2.5). No es necesario que la fuente de luz toque la piedra para que la prueba se realice correctamente (Ilustración 2.6).



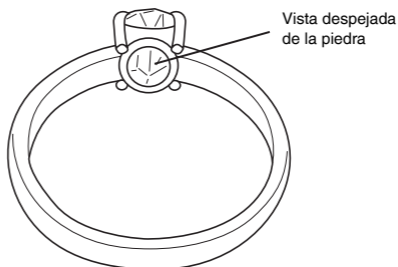
**Ilustración 2.5** Posición correcta



**Ilustración 2.6** Posición incorrecta

## 2.2 PARA DIAMANTES ENGASTADOS EN JOYERÍA

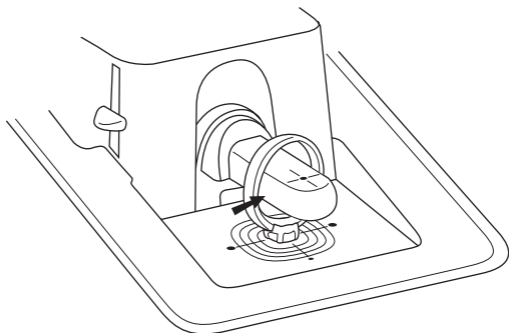
Asegúrese de que la piedra esté colocada con la parte posterior abierta, lo que significa que puede ver una vista y color claros de la piedra cuando visualiza su parte posterior, y que no está oscurecida por el metal de la joyería ni por otras piedras. (Ilustración 2.7)



**Ilustración 2.7** Ejemplo de joyería con parte posterior abierta

Si el diamante engastado con parte posterior abierta es un anillo, coloque el anillo en el centro de la marca de la cruceta de la guía de anillo grabada en la fuente de luz ultravioleta. La plataforma del diamante engastado debe colocarse boca abajo en el área de prueba.

Con el anillo colgado de la zona de guía de anillo, utilice la palanca para bajar la fuente de luz ultravioleta y fijar la piedra sobre el área de prueba (Ilustración 2.8)

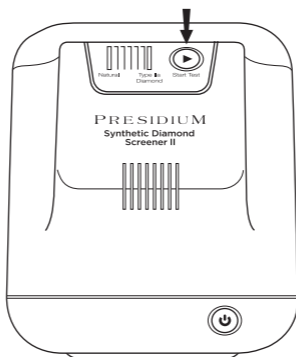


**Ilustración 2.8** Uso de la guía de anillo en la fuente de luz ultravioleta y fijación de la piedra

## 2.3 START TEST (INICIAR PRUEBA)

El botón “Start Test” (Iniciar prueba) situado en la esquina superior derecha del dispositivo indica que el dispositivo está listo para realizar la prueba, y la fuente de luz ultravioleta interior se activa para iniciar el procedimiento de identificación.

Solo deberá comenzar a utilizar el dispositivo para realizar pruebas cuando el botón “Start Test” (Iniciar prueba) esté iluminado en color azul fijo (Ilustración 2.9).



**Ilustración 2.9** Pulse el botón “Start Test” (Iniciar prueba) para realizar una prueba

Cuando se esté realizando la prueba, el botón “Start Test” (Iniciar prueba) parpadeará en color azul y cuando finalice la prueba, la luz se mantendrá fija en color blanco.

A continuación, podrá leer los resultados de los indicadores de las barras luminosas.

Para iniciar una nueva prueba, pulse el botón “Start Test” (Iniciar prueba) de nuevo para que vuelva al modo listo. La luz del botón debería volver a estar iluminada en color azul.

**Para comprender los resultados de la prueba, consulte el Apartado 3 del manual, “Lectura de los resultados de la prueba del SDS II”.**

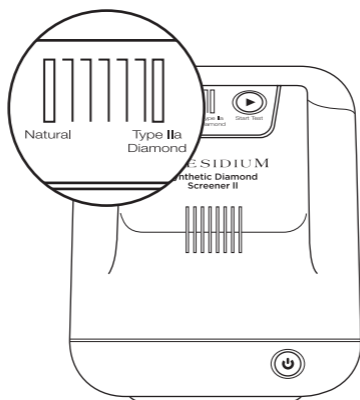
## 2.4 NOTAS IMPORTANTES SOBRE LA REALIZACIÓN DE LA PRUEBA

- Asegúrese de que la gema de la que se realiza la prueba no supere los 6 mm de alto y de que su ancho cubra el fotodetector por completo. El equivalente en quilates aproximado es de 0,1 a 10 quilates.
- Realice pruebas de apoyo previas para determinar si la piedra para la prueba es un diamante.
- Solo pueden someterse a prueba joyas con parte posterior abierta.
- La gema o joya sometidas a prueba deberán fijarse contra el área de prueba mediante el ajuste de la fuente de luz directamente sobre la piedra o joya sometidas a prueba.
- Para mejorar la precisión, se recomienda colocar la gema al menos en cuatro posiciones diferentes en el área de prueba, y comprobar si las lecturas son homogéneas.
- Para evitar resultados inexactos, no podrá realizarse ninguna prueba cuando el botón de encendido y apagado esté de color rojo, lo que indica una carga de pila reducida.
- Solo podrá realizar una prueba cuando el botón "Start Test" (Iniciar prueba) esté iluminado de color azul.
- La prueba habrá finalizado cuando el botón "Start Test" (Iniciar prueba) deje de parpadear y permanezca estable e iluminado en color blanco.
- Para reiniciar el dispositivo e iniciar una nueva prueba, pulse el botón "Start Test" (Iniciar prueba) para que esté de color azul de nuevo.

### 3. LECTURA DE LOS RESULTADOS DE LA PRUEBA DEL ANALIZADOR DE DIAMANTES SINTÉTICOS II

El SDS II mide la capacidad de absorción ultravioleta del diamante y esta medición se comunica como “Natural” o “Diamante Tipo IIa”.

Después de pulsarse el botón “Start Test” (Iniciar prueba), el botón comenzará a parpadear en color blanco para indicar que la prueba está en curso. En 2 segundos, la barra luminosa indicadora se iluminará. Una barra azul iluminada indicará que la lectura es “Natural” y una barra roja iluminada indicará que se trata de un “Diamante Tipo IIa”. (Ilustración 3.1)

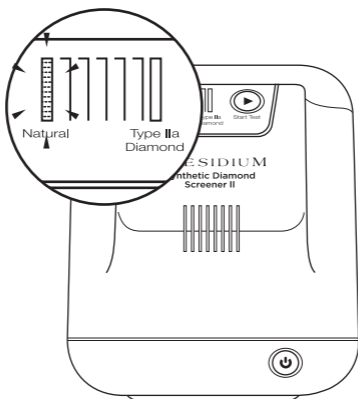


**Ilustración 3.1** Los resultados deben leerse en las luces indicadoras

Cuando la prueba haya finalizado, el botón “Start Test” (Iniciar prueba) dejará de parpadear y se iluminará en color blanco.

### Barra de luz azul/Natural

La primera barra de la izquierda indicará la lectura “Natural” y se iluminará en azul (Ilustración 3.2).

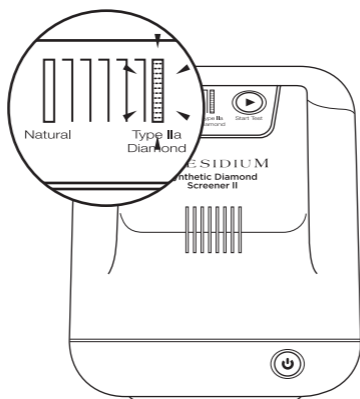


**Ilustración 3.2** Lectura “Natural”

La luz azul correspondiente a “Natural” indica que la capacidad de absorción de luz ultravioleta del diamante sometido a prueba es elevada, ya que existen elementos de traza dentro de la piedra que han absorbido la luz ultravioleta, permitiendo así la entrada de muy poca luz ultravioleta a través del fotodetector. Esto es característico de un diamante incoloro natural Tipo I.

### Barra de luz roja/Diamante Tipo IIa

La primera barra luminosa de la derecha indicará “Diamante Tipo IIa” y se iluminará en rojo (Ilustración 3.3).



**Ilustración 3.3** Lectura “Tipo IIa”

Una lectura “Diamante Tipo IIa” significa que la capacidad de absorción de luz ultravioleta del diamante sometido a prueba es baja y esto se debe a la falta de elementos de traza, como el nitrógeno, dentro del diamante incoloro, lo que permite que la luz traspase el diamante con muy pocas obstrucciones. La luz roja de la lectura “Diamante Tipo IIa” le avisará de que la piedra sometida a prueba podría ser un diamante sintético producido en un laboratorio.

Si obtiene este resultado, le recomendamos que realice más pruebas con esta piedra a través de otros medios, ya que esto indica que lo más probable es que el diamante sea un diamante sintético Tipo IIa o un diamante natural Tipo IIa.



## 4. DESCRIPCIÓN GENERAL DE LOS BOTONES E INDICADORES DEL ANALIZADOR DE DIAMANTES SINTÉTICOS II

En la siguiente tabla se resumen las funciones y representaciones de los botones y luces del Analizador de diamantes sintéticos II.

### Botón de encendido y apagado

Descripción	Luz	Función
Mantenga pulsado el botón de encendido y apagado para encender el dispositivo.	Ninguna luz	El dispositivo se está encendiendo y comenzará a calentarse.
El dispositivo se calienta durante aproximadamente 4 segundos.	Parpadea en azul y, a continuación, permanece en azul fijo	El dispositivo se está iniciando.
El dispositivo está encendido y listo para utilizarse.	Luz azul fija	El dispositivo está encendido y listo para iniciar la prueba.
Indicador de poca carga de pilas.	Luz roja	El dispositivo no puede funcionar con poca carga de pila.
Conexión suelta/la luz ultravioleta interior no funciona.	Luz roja parpadeante	La luz ultravioleta del dispositivo no está conectada/no funciona correctamente.
Mantenga pulsado el botón de encendido y apagado durante dos segundos para apagar el dispositivo.	Ninguna luz	El dispositivo se está apagando.

## Botón Start Test (Iniciar prueba)

Descripción	Luz	Función
No se detecta ninguna piedra en el fotodetector.	Roja parpadeante	El dispositivo no detecta ninguna piedra en el fotodetector.
Listo para realizar pruebas	Azul fijo	La tapa del dispositivo está cerrada y lista para pruebas, con la fuente de luz ultravioleta interior desactivada.
Hay una prueba en curso	Azul parpadeante	El dispositivo está realizando la prueba con la fuente de luz ultravioleta interior activada.
La prueba ha finalizado	Blanco fijo	El dispositivo ha completado la prueba, y debe mostrarse un resultado con las dos luces indicadoras.
Está prohibido realizar pruebas	No hay ninguna luz	La tapa del dispositivo está abierta y está prohibido realizar pruebas. Cierre la puerta para poder realizar la prueba.

## Visualización de 2 luces indicadoras

Descripción	Luz	Función
Luz indicadora de la barra luminosa azul sobre la etiqueta denominada "Natural"	Azul fijo	La prueba ha finalizado y el diamante sometido a prueba ha registrado una elevada capacidad de absorción ultravioleta, lo que indica que se trata de un diamante Tipo Ia que probablemente es un diamante natural.
Luz indicadora de la barra luminosa roja sobre la etiqueta denominada "Diamante Tipo IIa"	Rojo fijo	La prueba ha finalizado y el diamante sometido a prueba ha registrado una baja capacidad de absorción ultravioleta, lo que indica que se trata de un diamante Tipo IIa que podría ser sintético y, por lo tanto, es recomendable realizar otras pruebas a través de otros medios.

## 5. CUIDADOS DEL ANALIZADOR DE DIAMANTES SINTÉTICOS II

El Analizador de diamantes sintéticos II debe manipularse con cuidado. Cuando el dispositivo no esté en uso, manténgalo siempre cubierto o colóquelo en su funda de transporte. Debe tenerse cuidado para no dañar el dispositivo.

No deje pilas gastadas en el compartimiento de las pilas, ya que las pilas podrían corroerse o producirse fugas y dañar la circuitería del dispositivo. Se recomienda extraer las pilas si el dispositivo va a permanecer guardado durante un periodo de tiempo prolongado.

Este dispositivo de prueba es un producto resultado de completas tareas de diseño y artesanía, trátelo con cuidado.

Le agradecemos el tiempo que se ha tomado en leer el manual de usuario. Este documento le ayudará a entender mejor el funcionamiento de su reciente compra.

Presidium le recomienda también que registre su garantía enviándonos la tarjeta de registro de garantía proporcionada o registrándose a través de Internet, en la dirección <http://www.presidium.com.sg/>